



**RÉPUBLIQUE
FRANÇAISE**

*Liberté
Égalité
Fraternité*



Réparabilité et durabilité Congrès 2022 FEDELEC

Anne-Charlotte BONJEAN

Sommaire

- Les produits concernés par l'indice de réparabilité
- Actus européennes
- Pièces détachées : point réglementaire
- L'indice de durabilité

Sommaire

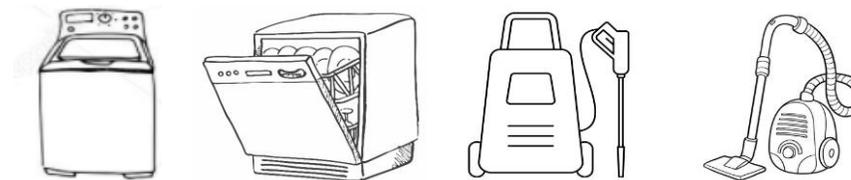
- **Les produits concernés par l'indice de réparabilité**
- Actus européennes
- Pièces détachées : point réglementaire
- L'indice de durabilité

Les produits concernés par l'indice de réparabilité

- Depuis le 1^{er} janvier 2021 :



- À partir du 4 novembre 2022 :



INDICE DE RÉPARABILITÉ



INDICE DE RÉPARABILITÉ



INDICE DE RÉPARABILITÉ



INDICE DE RÉPARABILITÉ



INDICE DE RÉPARABILITÉ

Sommaire

- Les produits concernés par l'indice de réparabilité
- **Actus européennes**
- Pièces détachées : point réglementaire
- L'indice de durabilité



Actualités européenne

- Indice de réparabilité sur les téléphones et les tablettes en conception
- Sera affiché sur l'étiquette énergie (avec les informations de durabilité)
- L'indice est inspiré de l'indice français à l'exception du critère prix
- Plus d'informations à venir début S2 2022

Sommaire

- Les produits concernés par l'indice de réparabilité
- Actus européennes
- **Pièces détachées : point réglementaire**
- L'indice de durabilité

Les pièces détachées

- Informations sur la durée de disponibilité des pièces détachées
- Garantie des pièces détachées
- Pièces détachées issues de l'économie circulaire
- Pièces en impression 3D

Les pièces détachées

- Informations sur la durée de disponibilité des pièces détachées
- Garantie des pièces détachées
- Pièces détachées issues de l'économie circulaire
- Pièces en impression 3D

Les pièces détachées

- Informations sur la disponibilité des pièces détachées :
décret n° 2021-1943 du 31 décembre 2021 pour les ordinateurs portables et les téléphones mobiles multifonctions : **mise à disposition de 5 ans minimum**

➤ ordinateurs :



- dès la mise en vente : Composants mémoire de masse (HDD – SSD), dispositifs d'affichage, batteries, connecteurs d'alimentation et chargeurs
- Au plus tard 2 ans après la mise en vente : carte mères, mémoires vives, ventilateurs, radiateurs, claviers, ports, connecteurs

➤ Smartphones



- Dès la mise en vente : dispositifs d'affichage, batteries, caméras, chargeurs
- Au plus tard 2 ans après la mise en vente : connecteurs de charge, connecteurs, carte mères, boutons, micros, haut parleurs

Les pièces détachées

- Informations sur la disponibilité des pièces détachées :
décret n° 2022-58 du 25 janvier 2022 pour les dispositifs médicaux :
mise à disposition de 5 ans minimum
 - Équipements pour les véhicules pour handicapés physiques (scooters électriques et déambulateurs inclus)
 - Cannes et béquilles
 - Tensiomètres et thermomètres électriques ou électroniques
 - Verticalisateurs
 - Siège coquilles de série
 - Soulève-malades
 - Sièges modulaires et évolutifs



Les pièces détachées

- Informations sur la disponibilité des pièces détachées :

Article L111-4 du code de la consommation

Le fabricant, à la demande des réparateurs et/ou vendeurs, informe du détail des éléments constituant l'engagement de durée de disponibilité des pièces détachées.

Le fabricant ou l'importateur fournit obligatoirement, dans un délai de 15j ouvrables, et sans discrimination, aux personnes qui le demandent les pièces détachées indispensables à l'utilisation des biens vendus.

Les pièces détachées

- Informations sur la durée de disponibilité des pièces détachées
- **Garantie des pièces détachées**
- Pièces détachées issues de l'économie circulaire
- Pièces en impression 3D

Les pièces détachées

- Garantie des pièces détachées

ordonnance du 29 septembre 2021 :

« Lorsqu'il propose des réparations forfaitaires, le vendeur informe le consommateur [...] de l'origine de la panne, de la nature de l'intervention envisagée et des pièces à remplacer.

Il informe [...] le consommateur que ce dernier ne bénéficie pas de la garantie légale de conformité pour les pièces ou fournitures fournies à titre accessoire dans le cadre de la prestation effectuée, à moins que celles-ci constituent l'objet principal du contrat conclu ou qu'elles n'aient été acquises par le consommateur dans le cadre d'un contrat de vente distinct. »

Les pièces détachées

- Informations sur la durée de disponibilité des pièces détachées
- Garantie des pièces détachées
- **Pièces détachées issues de l'économie circulaire**
- Pièces en impression 3D

Les pièces détachées

- Pièces issues de l'économie circulaire (PIEC)

Le décret n° 2021-1944 du 31 décembre 2021 relatif à l'utilisation de pièces de rechange issues de l'économie circulaire pour la réparation et l'entretien d'équipements électroménagers ou électroniques

- Proposition au consommateurs de pièces issues du réemploi/reconditionnement en vue d'une réparation

Le décret n° 2021-1945 du 31 décembre 2021 : informations aux consommateurs sur les conditions dans lesquelles le professionnel peut proposer des PIEC

- Information consommateurs à mettre de manière claire, visible et lisible sur un support durable en boutique et sur les sites internet le cas échéant

Les pièces détachées

- Pièces issues de l'économie circulaire (PIEC)

Les produits concernés :



Lave-linges et
lave-linges séchants



Lave-vaisselle



Réfrigérateurs



Télévisions et
moniteurs



Ordinateurs
portables

Les pièces détachées

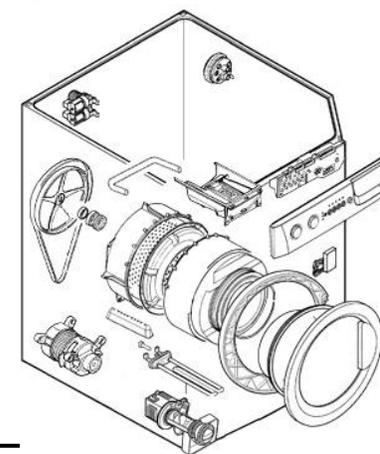
- Pièces issues de l'économie circulaire (PIEC)

Les pièces par catégories de produits:



Lave-linges et
lave-linges séchants

Portes et charnières, assemblages de verrouillage de la porte
Accessoires en plastique (distributeur détergent)
Moteur, transmission, pompe, amortisseurs et ressorts
Tambours de lavage, croisillons et roulement correspondants,
Générateurs de chaleur, conduites et matériel connexe (vannes,
Flexibles, filtres, etc...)
Cartes de circuit imprimé
Affichage électronique
Thermostats et capteurs



Les pièces détachées

- Pièces issues de l'économie circulaire (PIEC)

Les pièces par catégories de produits:



Lave-vaisselle

Charnières et bras d'aspersion,

Paniers intérieurs, accessoires en plastiques (paniers et couvercles)

Moteurs, pompes de circulation et de vidange

Générateurs de chaleur et éléments chauffants (y compris pompe à chaleur)

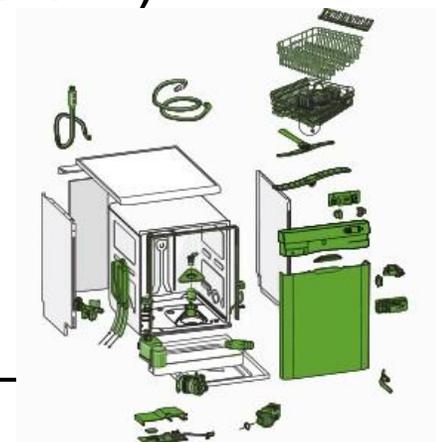
Conduites et matériel connexe (flexible, vannes, filtres, etc...)

Éléments structurels liés aux assemblages de porte

Cartes de circuit imprimé

Affichages électroniques

Thermostats et capteurs



Les pièces détachées

- Pièces issues de l'économie circulaire (PIEC)

Les pièces par catégories de produits:

Thermostats,

Capteurs de température

Cartes de circuit imprimé

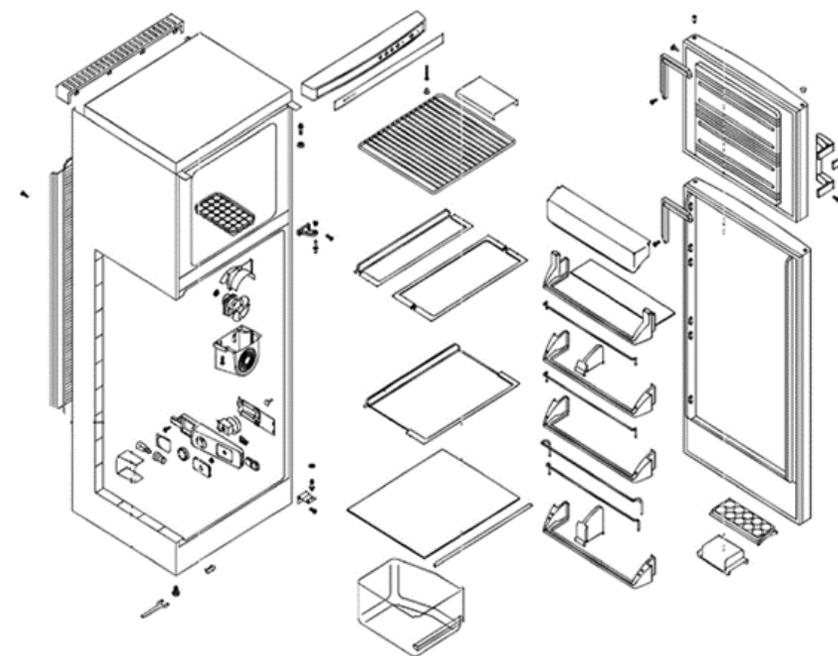
Sources lumineuses

Poignées de porte et gonds de porte

Plateaux et bacs



Réfrigérateurs



Les pièces détachées

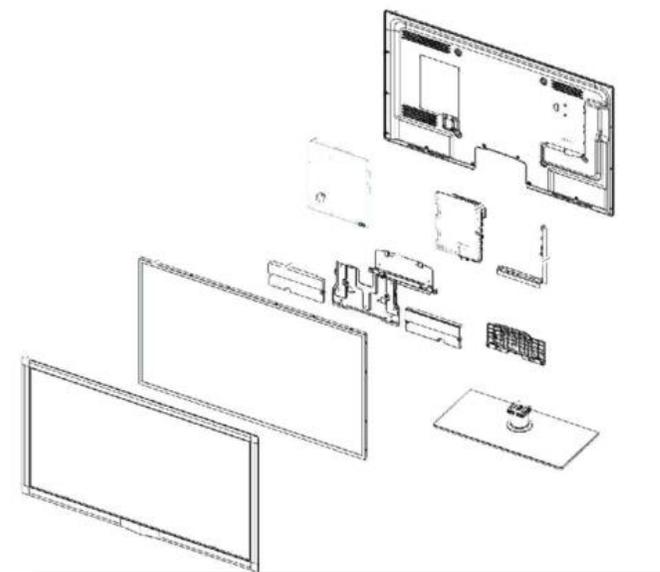
- Pièces issues de l'économie circulaire (PIEC)

Les pièces par catégories de produits:

Sources d'alimentation internes et externes
Connecteurs pour les équipements externes
Condensateurs
Piles et accumulateurs
Modules DVD/Blu-Ray
Modules HD/SSS



Télévisions et
moniteurs



Les pièces détachées

- Pièces issues de l'économie circulaire (PIEC)

Les pièces par catégories de produits:

Composants mémoire de masse (HDD – SSD)

Dispositifs d'affichage

Batteries

Connecteurs d'alimentation, chargeurs

Cartes mère, mémoire vive

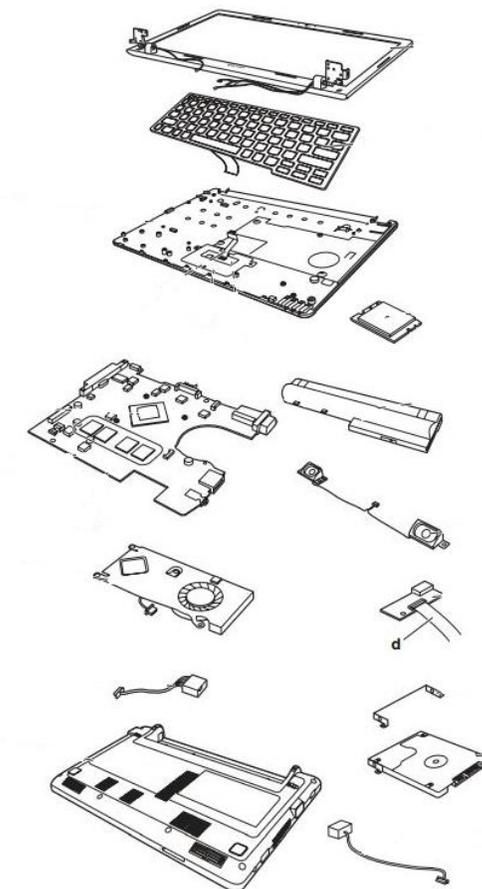
Ventilateurs, radiateurs

Claviers

Ports, connecteurs



Ordinateurs
portables



Les pièces détachées

- Informations sur la durée de disponibilité des pièces détachées
- Garantie des pièces détachées
- Pièces détachées issues de l'économie circulaire
- **Pièces en impression 3D**

Les pièces détachées

- Pièces en impression 3D :
 - Catégories de produits pour application en cours de définitions
 - Mise à disposition aux réparateurs, agréés ou non, des plans d'impression 3D ou à défaut des informations techniques utiles à l'élaboration de ce plan, dont le fabricant dispose si :
 - La pièce est indispensable à l'utilisation d'un bien disponible sur le marché
 - La pièce peut être fabriquée en 3D
 - La pièce n'est plus disponible sur le marché
 - La diffusion respecte les droits de propriété intellectuelle

Catégories en cours de définition (étude ADEME sur impression 3D fin 2022)

Sommaire

- Les produits concernés par l'indice de réparabilité
- Actus européennes
- Pièces détachées : point réglementaire
- **L'indice de durabilité**

Indice de durabilité

- Fait partie de la loi AGEC
- Grille commune à tous les produits
 - Critère 1 : fiabilité
 - Critère 2 : réparabilité
 - Critère 3 : évolutivité
- GT en cours pour définir les sous-critères sur 5 catégories
- Affichage prévu au 1^{er} janvier 2024





RÉPUBLIQUE FRANÇAISE

*Liberté
Égalité
Fraternité*

**DEC / Service Ecoconception et
Recyclage**

Anne-Charlotte BONJEAN

Anne-charlotte.bonjean@ademe.fr

MERCI !

